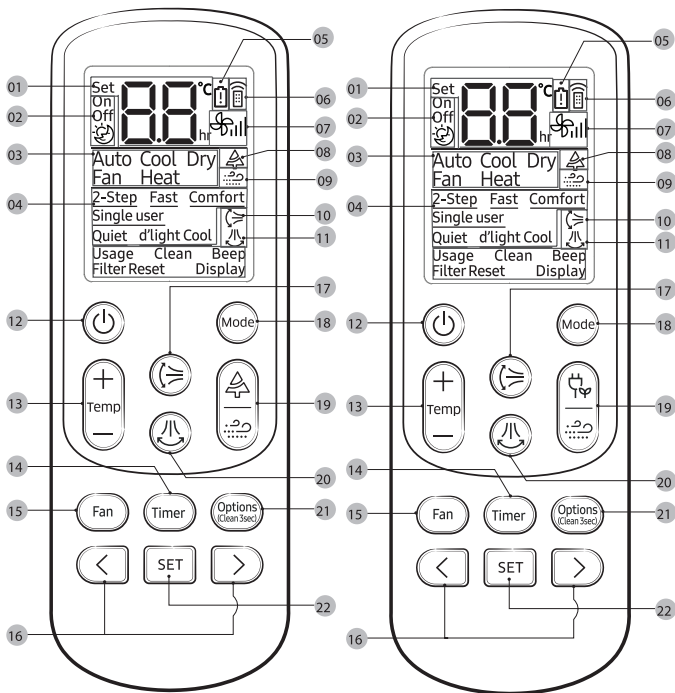


Kurzbedienungsanleitung Fernbedienung AR-EH-03

★Halten Sie die Fernbedienung in Richtung des Fernbedienungsempfängers am Innengerät.

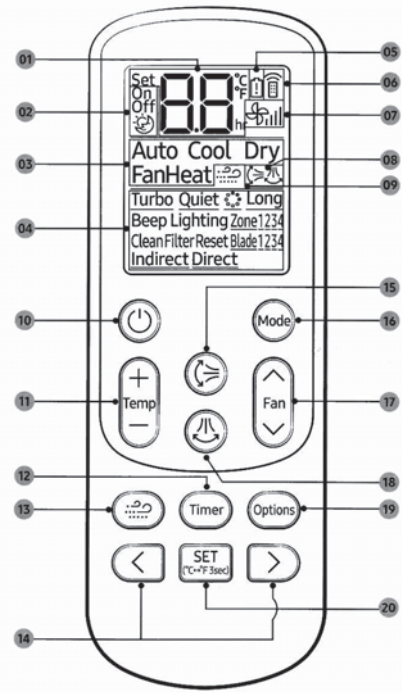
★Wenn Sie die Taste an der Fernbedienung richtig drücken, hören Sie vom Innengerät einen Signalton und auf dem Display der Fernbedienung wird ein Sendesymbol (📶) angezeigt.

TASTEN der FERNBEDIENUNG



(AR**MSPX**)

(AR**MSWX**)



(Wind-Free™ Deckenkassetten)

- | | |
|--|---|
| 01 Solltemperatur | 13 Temperaturtaste |
| 02 Timer-Option | 14 Timer-Taste |
| 03 Betriebsmodusanzeige | 15 Ventilatorgeschwindigkeitstaste |
| 04 Optionenanzeige | 16 Selektionstaste |
| 05 Anzeige bei geringer Batterieladung | 17 Luftleitlamellentaste Up/Down |
| 06 Übertragungsanzeige | 18 Modustaste |
| 07 Ventilatorgeschwindigkeit | 19 Virus-Doktor / Wind-Free (**MSPX**) |
| 08 Virus-Doktor-Anzeige | Singler User / Wind-Free (**MSWX**) |
| 09 Wind-Free-Anzeige | 20 Luftleitlamellentaste Links / Rechts |
| 10 Vertikaler Gebläsestrom | 21 Optionstaste / Cleanstaste |
| 11 Horizontaler Gebläsestrom | 22 SET-Taste |
| 12 Ein/Aus-Taste | |

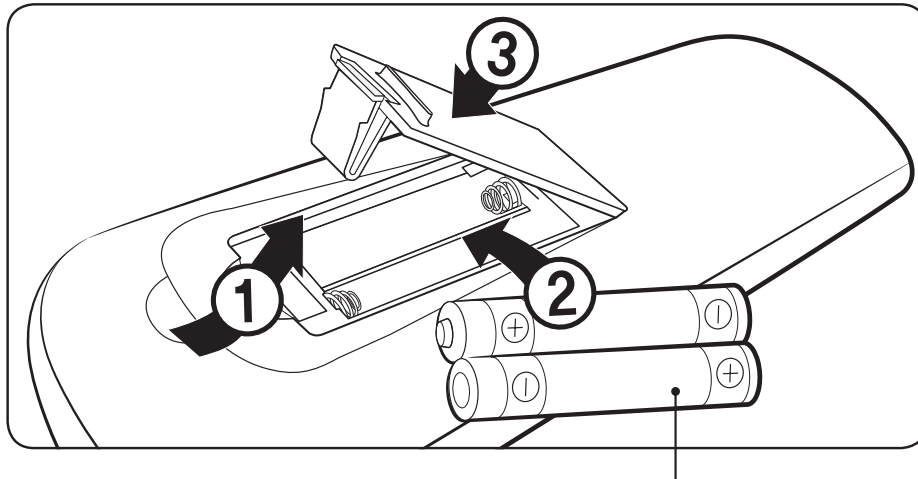
- | | |
|--|--------------------------------------|
| 01 Solltemperatur | 11 Temperaturtaste |
| 02 Timer-Option | 12 Timer-Taste |
| 03 Betriebsmodusanzeige | 13 Wind-Free-Taste |
| 04 Optionenanzeige | 14 Direction-Taste / Selection-Taste |
| 05 Anzeige bei geringer Batterieladung | 15 Vertikale Gebläsetaste |
| 06 Anzeige für Signalübertragung | 16 Mode-Taste |
| 07 Ventilatorgeschwindigkeit | 17 Ventilatorengeschwindigkeitstaste |
| 08 Anzeige für Gebläsestromrichtung | 18 Horizontale Gebläsetaste |
| 09 Wind-Free-Anzeige | 19 Optionstaste |
| 10 Ein/Aus-Taste | 20 SET-Taste |

HINWEIS

•Wenn Sie die gerade gewählten Optionen oder Einstellungen abbrechen möchten, drücken Sie die Taste **OPTIONS (Optionen)** erneut. Das zuletzt ausgewählte Element blinkt und Sie können es einfach abbrechen.

Kurzbedienungsanleitung Fernbedienung AR-EH-03

Batterie einlegen



Zwei 1,5 Volt-Batterien, Typ AAA

Batterie wechseln

- Wenn die Batterie erschöpft ist, wird im Display der Fernbedienung (🔋) angezeigt. Wechseln Sie die Batterien, wenn dieses Symbol angezeigt wird.
Die Fernbedienung erfordert 2 AAA-Batterien (1,5-V).